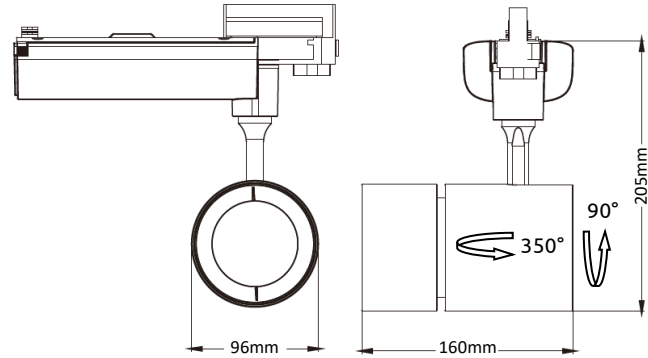




OPRAWY WEWNĘTRZNE
INDOOR LUMINARIES / DECKENLEUCHTEN

PROJEKTOR LED
LED TRACKLIGHT
LED ALLGEMEINBELEUCHTUNG

GAT



DESCRIPTION / BESCHREIBUNG / DANE OPRAWY

W	Power / Leistung / Moc	30W / 40W / 50W
lm	Flux / Lichtstrom / Strumień	2400lm-2400 lm
∠	Beam angle / Abstrahlwinkel / Kąt	15°/24°/30°/45°
⚙	CRI	Ra > 80 / Ra > 90
V	AC	100-240V
⚙	Control / Steuerung / Sterowanie	ON/OFF
	Optional / Wahlweise / Opcjonalnie	DALI
IP	Protection / Schutzart / Szczelność	IP 40
🏠	Housing / Gehäuse / Obudowa	aluminium
🎨	Color / Farbe / Kolor	<input type="checkbox"/> White <input type="checkbox"/> Gray <input type="checkbox"/> Black
🔧	Fixing / Montaż	On track / W szynoprzewód

CCT / FARBE / BARWA [K]

W	3000 K
D	4000 K
A	5000 K
B	5700 K

GAT				
INDEX	POWER	FLUX	BEAM ANGLE	CRI
INDEKS	LEISTUNG	LICHTSTROM	ABSTRAHLWINKEL	EFFIZIENZ
	MOC	STRUMIEN	KĄT PADANIA	WYDAJNOŚĆ
GAT(C)30(K)(L)R8	30 W	2400-2700lm	15°/24°/30°/45°	Ra min. 80
GAT(C)40(K)(L)R8	40 W	3200-3600 lm	15°/24°/30°/45°	Ra min. 80
GAT(C)50(K)(L)R8	50 W	4000-4200 lm	15°/24°/30°/45°	Ra min. 80

INDEX SYSTEM

	COLOR	POWER	TEMP	ANGLE	Ra	CONTROL
GAT	C	W	K	L	R8	DALI
<input type="checkbox"/>	W	30	W	L15	R9	OPTIONAL FEATURES WAHLWEISE / OPCJONALNIE
<input type="checkbox"/>	G	40	D	L24		
<input type="checkbox"/>	B	50	A	L30		
<input type="checkbox"/>			B	L45		

