



OPRAWY WEWNĘTRZNE
INDOOR LUMINARIES / DECKENLEUCHTEN

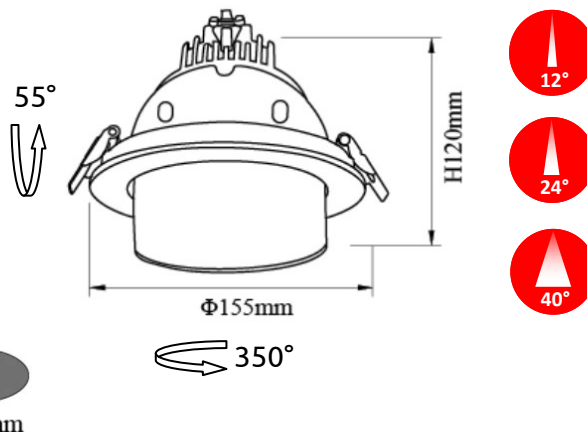
OPRAWA LED DOWNLIGHT
LED DOWNLIGHT

DKA35



DESCRIPTION / BESCHREIBUNG / DANE OPRAWY

W	Power / Leistung / Moc	35W
lm	Flux / Lichtstrom / Strumień	2240 lm
∠	Beam angle / Abstrahlwinkel / Kąt	12/ 24 / 40°
CRI	CRI	Ra > 80 / Ra > 90
V	AC	100-240V
Control	Control / Steuerung / Sterowanie	ON/OFF
	Optional / Wahlweise / Opcjonalnie	DALI
IP	Protection / Schutzart / Szczelność	IP 44
Housing	Housing / Gehäuse / Obudowa	aluminium
Color	Color / Farbe / Kolor	<input type="checkbox"/> white
Fixing	Fixing / Montaż	Recessed / Podtynków

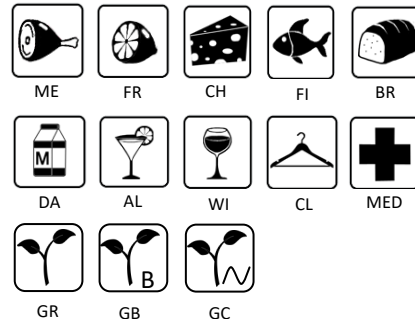


CCT / FARBE / BARWA [K]

STANDARD

V	2700 K
W	3000 K
D	4000 K
A	5000 K
C	6500 K

SPECIAL



INDEX SYSTEM

	POWER	TEMP	ANGLE	CRI	CONTROL
DKA	35	K	L	R	DALI
	V	L12	R8	-CRI>80	OPTIONAL FEATURES WAHLWEISE / OPCJONALNIE
	W	L24	R9	-CRI>90	
	D	L40			
	A				
	C				
	SPEC.				

DALI DALI CONTROL
Standard: ON / OFF
Optional / Wahlweise: DALI